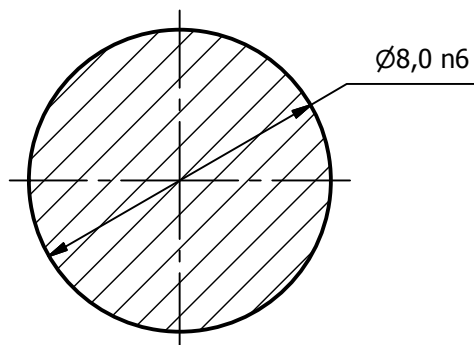


A-A (5: 1)



	Imię Nazwisko	Podpis	Data	INSTYTUT METALI NIEŻELAZNYCH Oddział w Poznaniu CLAiO ul. Forteczna 12 61-362 Poznań			
Konstruował	S. Styczyński						
Konstruował	W. Sołopa						
Rysował	P. Fiec						
Sprawdził	R. Szłapka			Zastępuje rys.	Zastąpiony przez rys.		
Kierownik	W. Majchrzycki						
Podziałka 5:1	Nazwa urządzenia			Nr rysunku KGBTR-06-1.3	Arkuszy 1 / 1 A4		
	Nazwa elementu						
	Kolek.ipt						