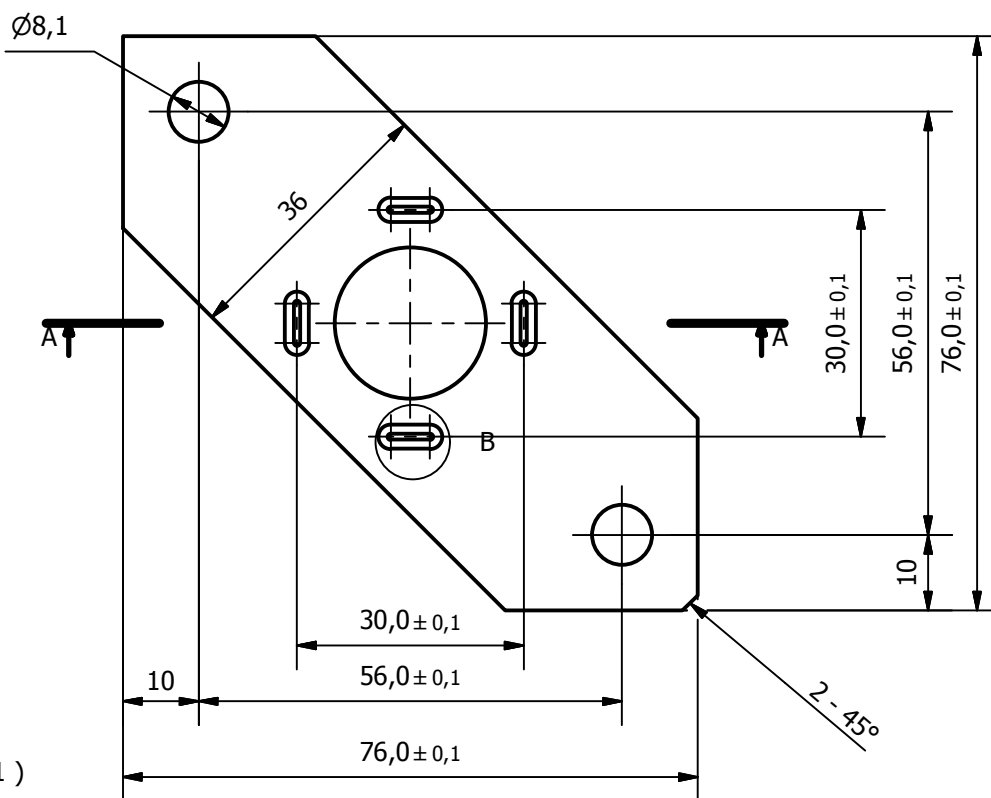
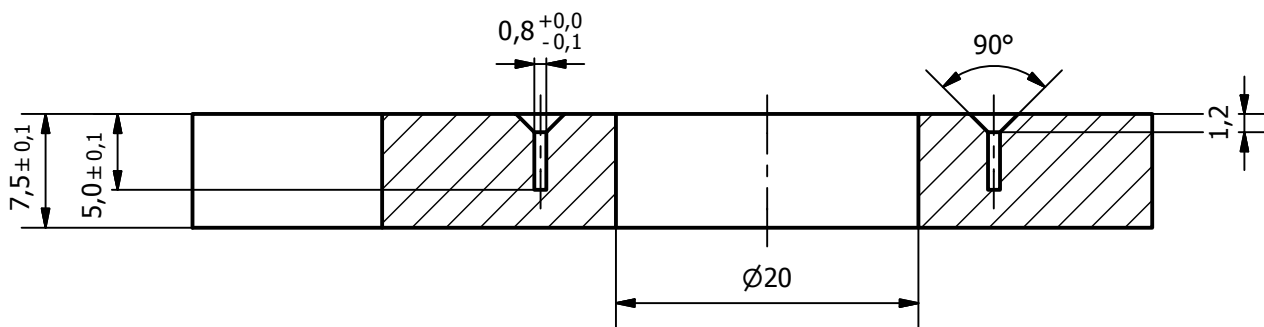
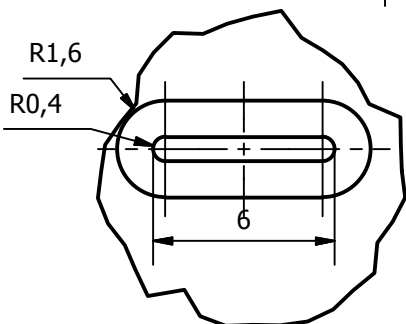


A-A (2 : 1)



B (4 : 1)



**UWAGA:**  
Płytką ruchoma, nakładana lub zdejmowana  
z kołków grafitowych

	Imię Nazwisko	Podpis	Data	INSTYTUT METALI NIEŻELAZNYCH Oddział w Poznaniu CLAiO ul. Forteczna 12 61-362 Poznań	
Konstruował	S. Styczyński				
Konstruował	W. Sołopa				
Rysował	P. Fiec				
Sprawdził	R. Szłapka			Zastępuje rys.	Zastąpiony przez rys.
Kierownik	W. Majchrzycki				
Podziałka 1:1	Nazwa urządzenia			Nr rysunku KGBTR-06-1.1	
	Nazwa elementu Kaseta grafitowa BTR-06 - płyta górna.ipt			Arkuszy 1 / 1 A4	