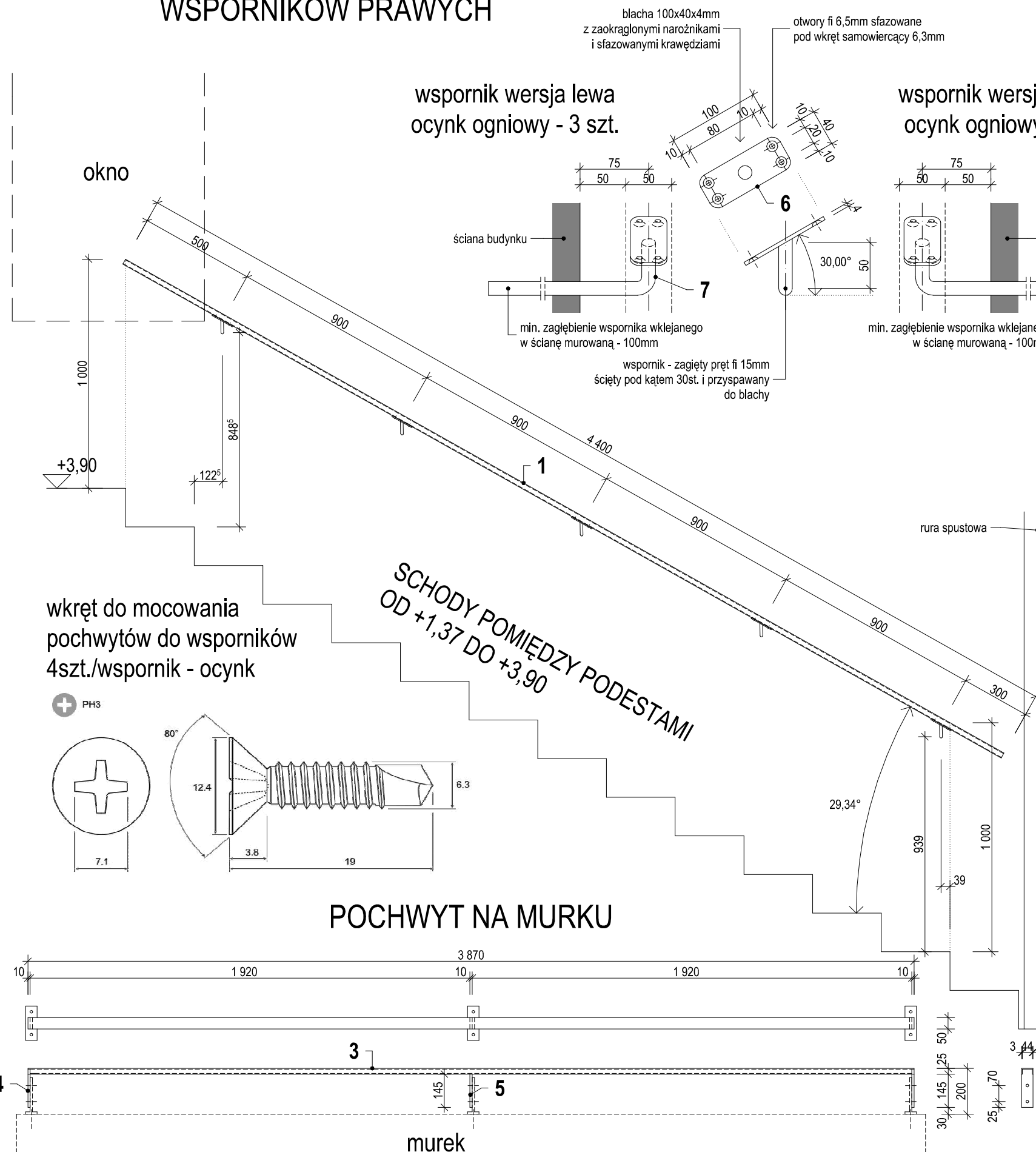
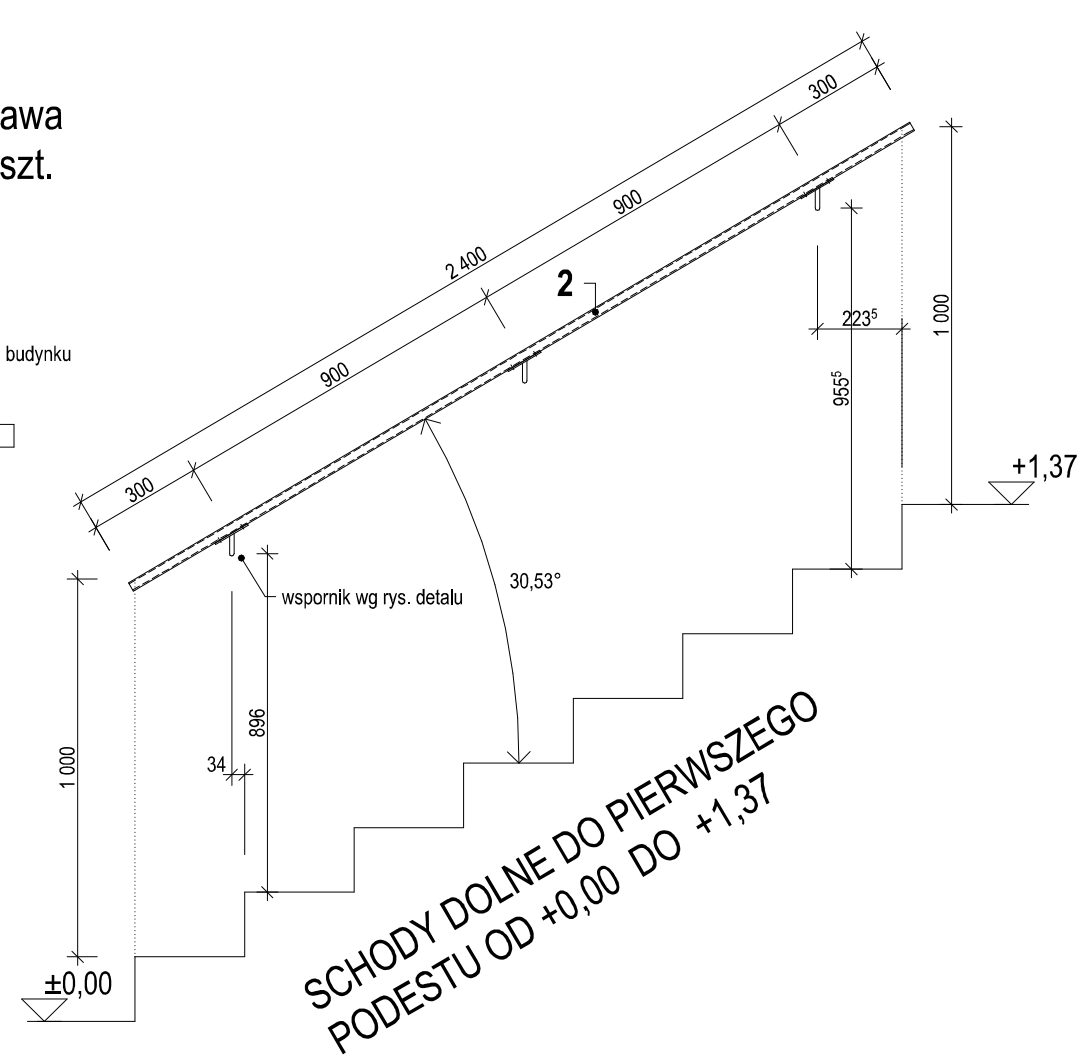


# POCHWYT GÓRNYCH SCHODÓW PRAWY Z ZASTOSOWANIEM WSPORNIKÓW PRAWYCH



# POCHWYTY DOLNYCH SCHODÓW - PRAWY I LEWY JAKO ODBICIE LUSTRZANE Z ZASTOSOWANIEM WSPORNIKÓW PRAWYCH I LEWYCH



SCHODY POMIĘDZY PODESTAMI  
OD +1,37 DO +3,90

SCHODY DOLNE DO PIERWSZEGO PODESTU OD +0,00 DO +1,37

## ZESTAWIENIE STALI

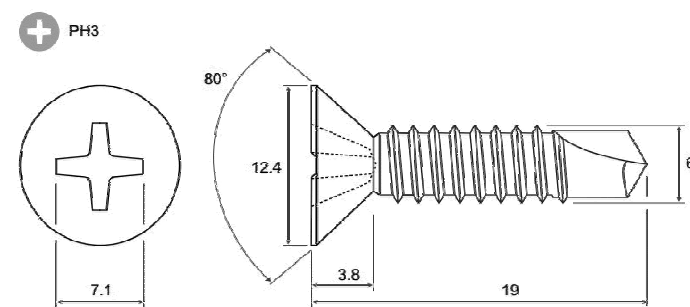
nr	rodzaj	dł. mm	waga 1mb (kg)	waga elem. (kg)	szt.	waga łączna (kg)
1	rura prostok. 50x25x3	4400	3,07	13,5	1	13,5
2	rura prostok. 50x25x3	2400	3,07	7,4	2	14,8
3	rura prostok. 50x25x3	3870	3,07	11,9	1	11,9
4	plask. stal. 50x10	170	3,93	0,67	2	1,34
5	plask. stal. 50x10	145	3,93	0,57	1	0,57
6	plask. stal. 40x4	100	1,26	0,126	11	1,4
7	pręt okrągły fi 15mm	350	1,39	0,48	11	5,3

**RAZEM WAGA 48,8 kg**

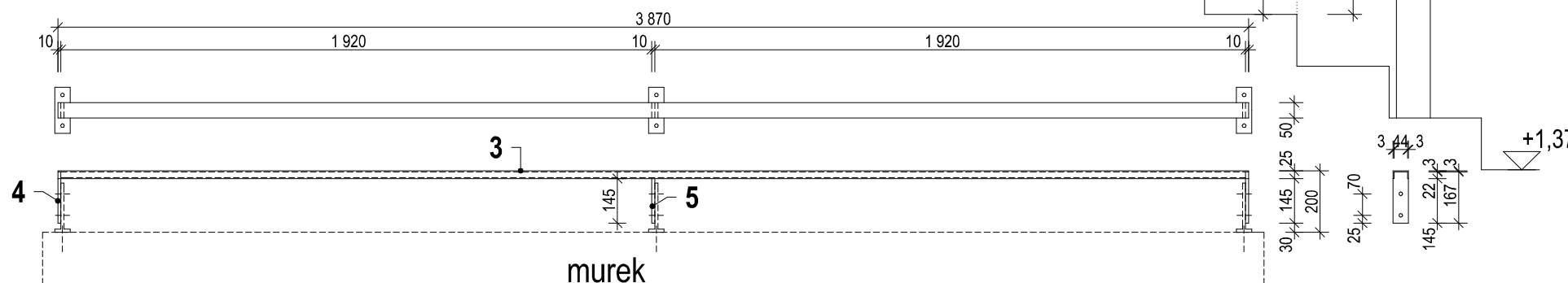
## DODATKOWE MATERIAŁY:

- śruba z nakr. M12x35 kl.8,8 Zn (DIN 931) - 6 szt.
- podkładki M12 Zn - 12 szt.
- wkręty zamowierzące 6,3mm Zn - 44 szt.

wkręt do mocowania pochwytów do wsporników 4szt./wspornik - ocynk



## POCHWYT NA MURKU



inwestor: Sieć Badawcza Łukasiewicz Instytut Metali Nieżelaznych Oddział w Poznaniu Centralne Laboratorium Akumulatorów i Ogniw Poznań ul. Forteczna 12	
obiekt: Centralne Laboratorium Akumulatorów i Ogniw Poznań, ul. Forteczna 12, budynek E i B	
temat: Projekt remontu podestów, schodów, balustrad i nawierzchni w obrębie budynków E i B	
branża: ARCHITEKTURA	stadium: PROJEKT WYKONAWCZY
opracował: mgr inż. arch. Marek Jasimczak	uprawnienia: OKK/JPb/35/2011
rysunek: Pochwyty	skala: 1:20 data: 02/2024 nr rysunku: A_10