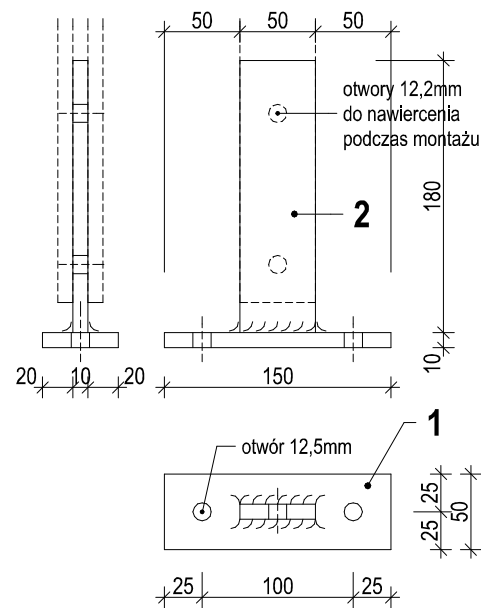
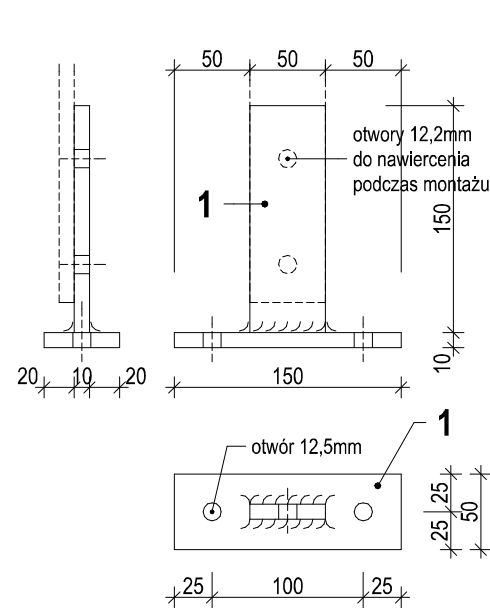


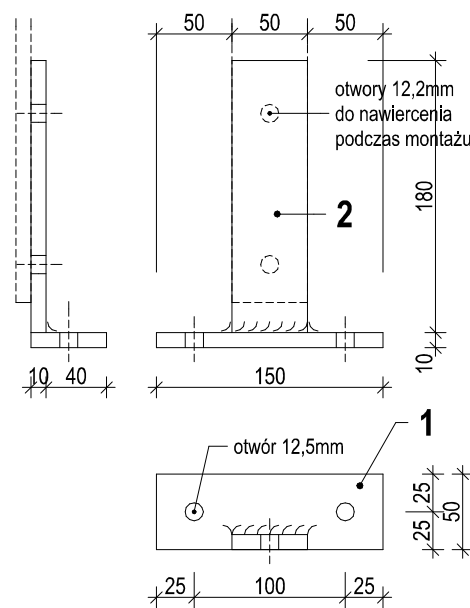
**STOPKA PROSTA**  
wys. 180mm - 19szt.



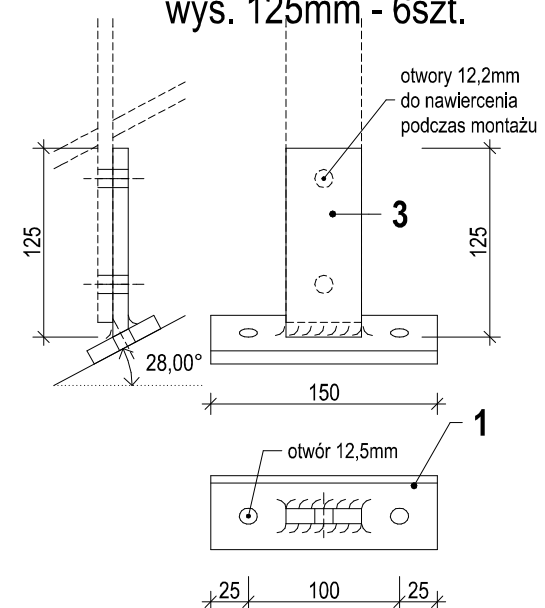
**STOPKA PROSTA**  
wys. 150mm - 3szt.



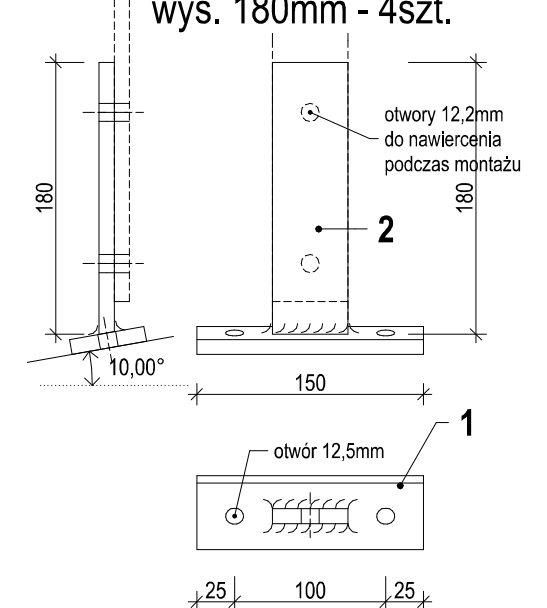
**STOPKA PROSTA "L"**  
wys. 180mm - 1szt.



**STOPKA KĄTOWA  
NA MURKI SCHODÓW**  
wys. 125mm - 6szt.

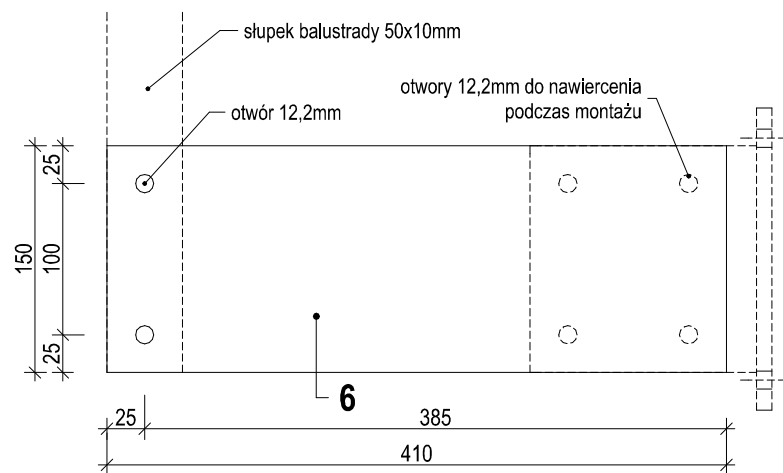


**STOPKA KĄTOWA  
NA RAMPE**  
wys. 180mm - 4szt.

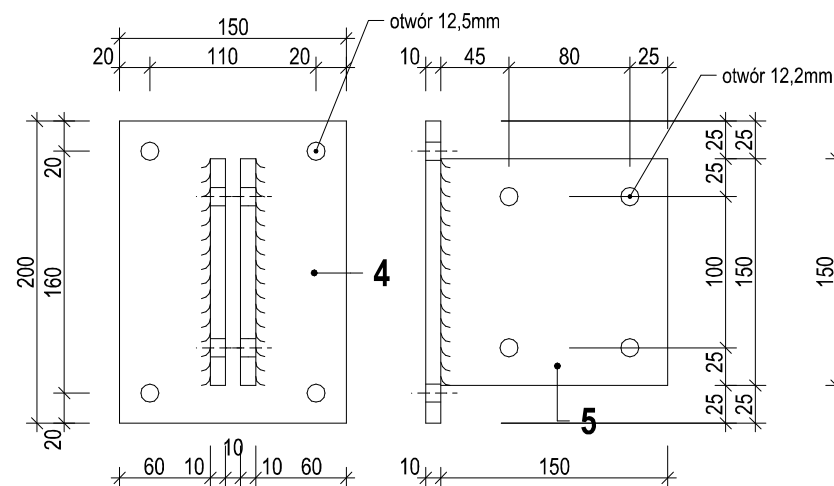


**WSPORNIKI Z PŁASKOWNIKA 150x10mm**

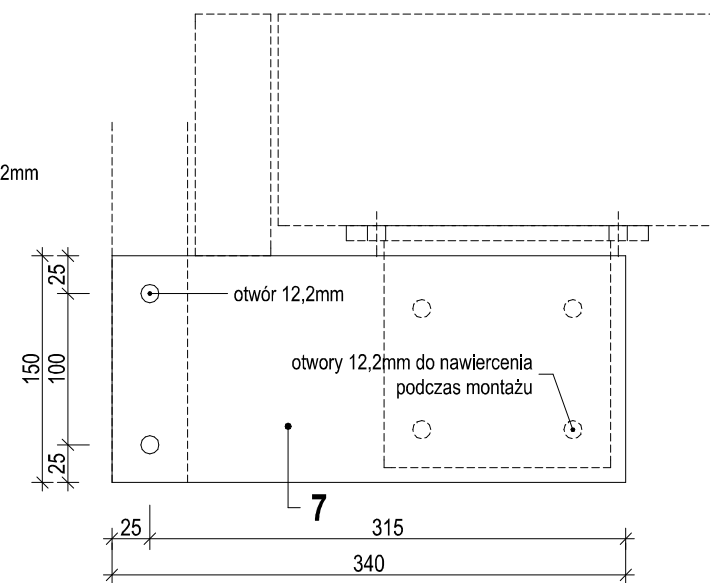
**WSPORNIK DŁUŻSZY**  
150x410mm - 7szt.



**STOPA WSPORNIKA**  
150x200mm - 12szt.



**WSPORNIK KRÓTSZY**  
150x340mm - 5szt.



**ZESTAWIENIE STALI**

nr	rodzaj	dł. mm	waga 1mb (kg)	waga elem. (kg)	szt.	waga łączna (kg)
1	plask. stal. 50x10	150	3,93	0,6	36	21,6
2	plask. stal. 50x10	180	3,93	0,7	24	17,0
3	plask. stal. 50x10	125	3,93	0,49	6	2,9
4	plask. stal. 150x10	200	11,77	2,4	12	28,8
5	plask. stal. 150x10	150	11,77	1,76	24	42,2
6	plask. stal. 150x10	410	11,77	4,83	7	33,8
7	plask. stal. 150x10	340	11,77	4,0	5	20,0

**RAZEM WAGA 166,3 kg**

**DODATKOWE MATERIAŁY:**

- kotwy stalowe do betonu fi 12mm - 117 szt.

**UWAGA:**

Wszystkie elementy po pospawaniu - stopy oraz wsporniki należy poddać procesowi cynkowania ogniowego. Otwory nawiercane na budowie zabezpieczyć antykorozyjnie farbą cynkową.

 projekt-architektura maciej-lesisz poznań ul. Łozowa 84/9 — tel. 691 493 607 — maciejlesisz@gmail.com		
INWESTOR:	Sieć Badawcza Łukasiewicz Instytut Metali Nieżelaznych Oddział w Poznaniu Centralne Laboratorium Akumulatorów i Ogniw Poznań ul. Forteczna 12	
OBIEKT:	Centralne Laboratorium Akumulatorów i Ogniw Poznań, ul. Forteczna 12, budynek E i B	
TEMAT:	Projekt remontu podestów, schodów, balustrad i nawierzchni w obrębie budynków E i B	
BRANŻA:	ARCHITEKTURA	STADIUM: PROJEKT WYKONAWCZY
OPRACOWAŁ:	mgr inż. arch. Marek Jasimczak	UPRAWNIENIA: OKK/UPb/35/2011
RYSUNEK:  Detale	SKALA: 1:5	DATA: 02/2024
	NR RYSUNKU: A_11	