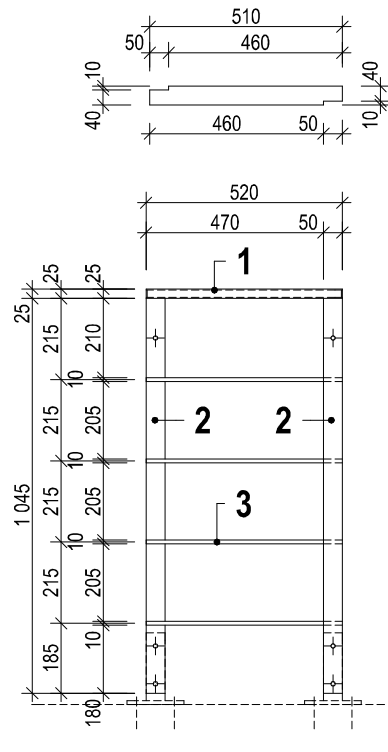


ELEMENT I CYNKOWANY OGNIOWO- 1 SZT.



ZESTAWIENIE STALI

nr	rodzaj	dł. mm	waga 1mb (kg)	waga elem. (kg)	szt.	waga łączna (kg)
1	rura prostok. 50x25x3	520	3,07	1,6	1	1,6
2	plask. stal. 50x10	1045	3,93	4,10	2	8,2
3	plask. stal. 50x10	520	3,93	2,04	4	8,16

RAZEM WAGA 18,0 kg

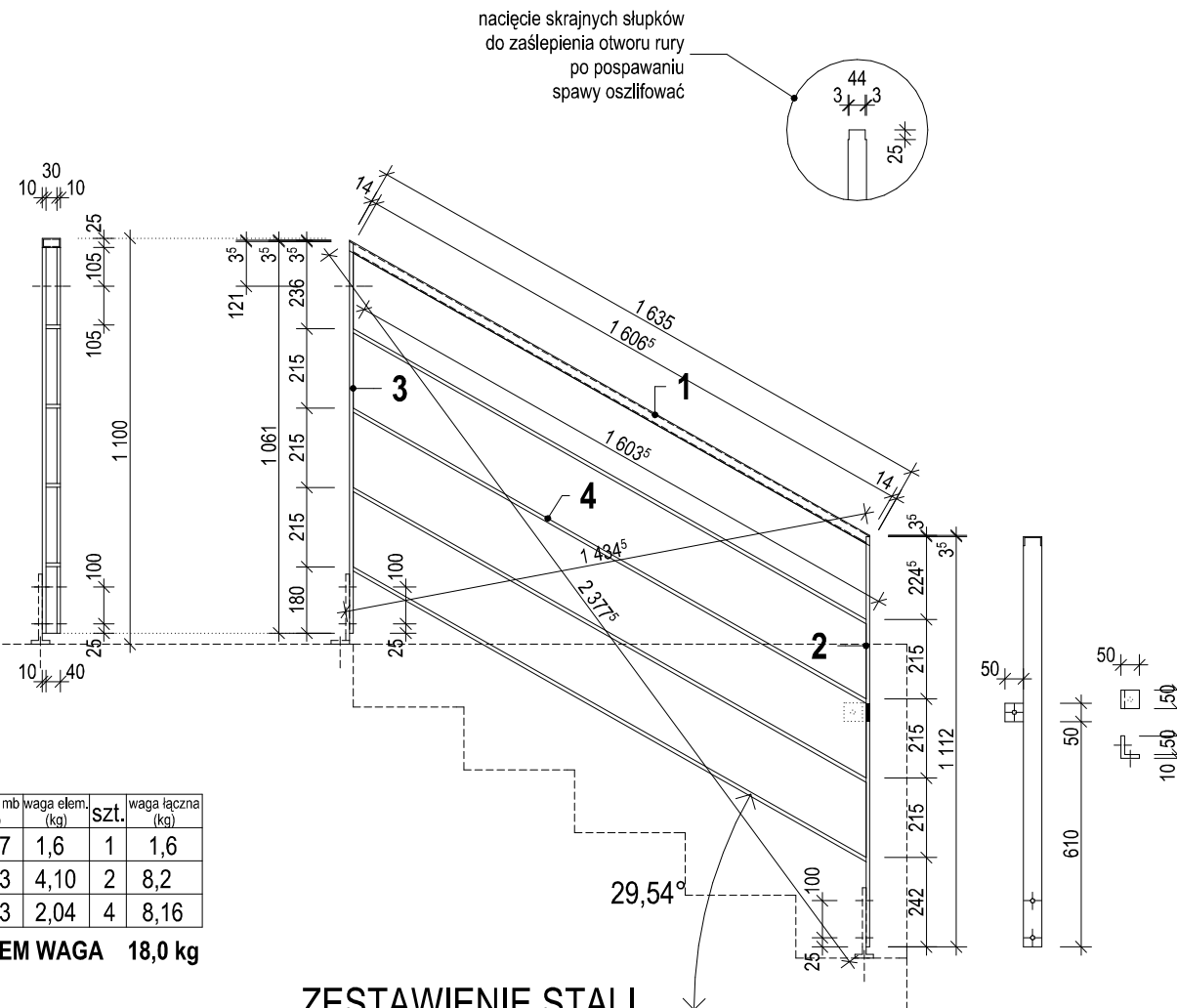
DODATKOWE MATERIAŁY:

- śruba z nakr. M12x45 kl.8,8 Zn (DIN 931) - 3 szt.
- podkładki M12 Zn - 6 szt.
- podkładki dystansowe 30x30x10 z otworem 12mm (Zn) - 1 szt.

UWAGA:

Śruby dłuższe w miejscach mocowania elementów 3x10mm, śruby krótsze w miejscach mocowania elem. 2x10mm

ELEMENT H CYNKOWANY OGNIOWO- 1 SZT.



ZESTAWIENIE STALI

nr	rodzaj	dł. mm	waga 1mb (kg)	waga elem. (kg)	szt.	waga łączna (kg)
1	rura prostok. 50x25x3	1635	3,07	5,02	1	5,02
2	plask. stal. 50x10	1112	3,93	4,37	1	4,37
3	plask. stal. 50x10	1061	3,93	4,17	1	4,17
4	plask. stal. 50x10	1603 ⁵	3,93	6,3	4	25,2

RAZEM WAGA 38,8 kg

DODATKOWE MATERIAŁY:

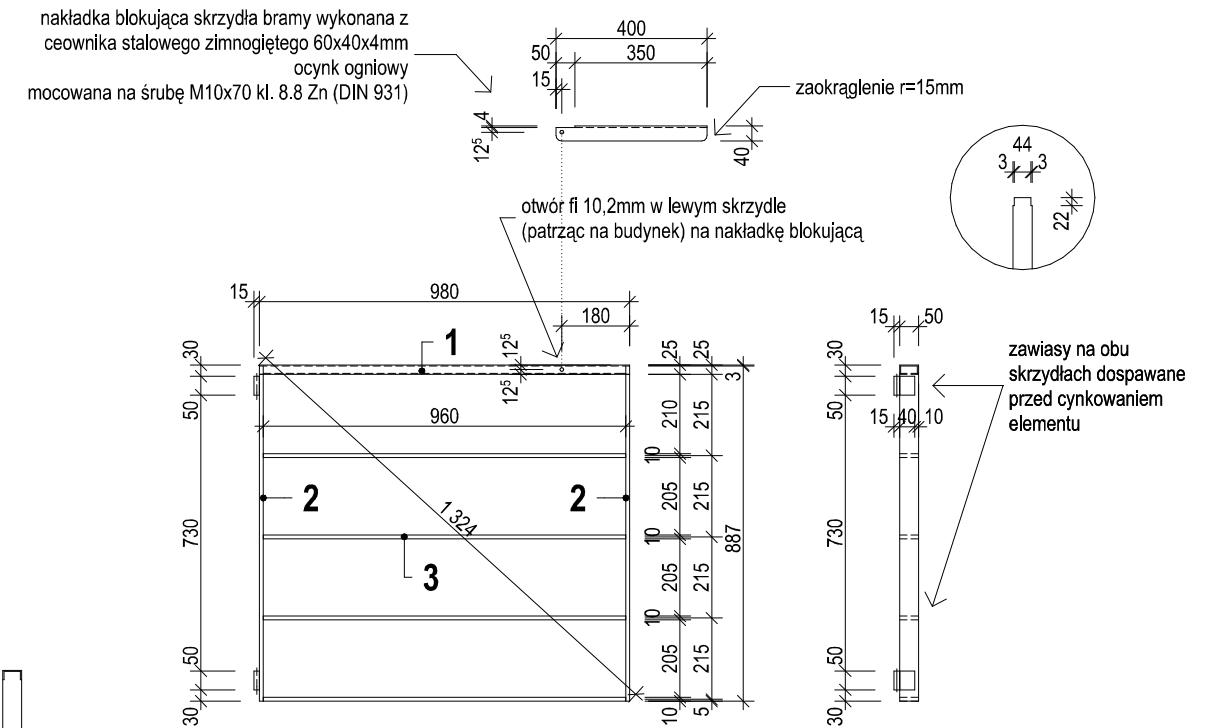
- śruba z nakr. M12x45 kl.8,8 Zn (DIN 931) - 3 szt.
- śruba z nakr. M12x35 kl.8,8 Zn (DIN 931) - 2 szt.
- podkładki M12 Zn - 10 szt.
- podkładki dystansowe 30x30x10 z otworem 12mm (Zn) - 1 szt.

UWAGA:

Długości płaskowników których końcówki są ścinane pod kątem, są mierzone od ich krawędzi "ostrzych".

Śruby dłuższe w miejscach mocowania elementów 3x10mm, śruby krótsze w miejscach mocowania elem. 2x10mm

ELEMENT L i L' - ODBICIA LUSTRZANE CYNKOWANE OGNIOWO- 2 SZT.



ZESTAWIENIE STALI

nr	rodzaj	dł. mm	waga 1mb (kg)	waga elem. (kg)	szt.	waga łączna (kg)
1	rura prostok. 50x25x3	980	3,07	3,0	1	3,0
2	plask. stal. 50x10	887	3,93	3,48	2	6,96
3	plask. stal. 50x10	960	3,93	3,77	4	15,09

RAZEM WAGA 25,0 kg

DODATKOWE MATERIAŁY:

- śruba z nakr. samokontr. M10x70 kl.8,8 Zn (DIN 931) - 1 szt.
- podkładki M10 Zn - 2 szt.
- nakładka blokująca z ceownika zimnogiętego 60x40x4mm dł. 400mm, ocynkowanego ogniewo - 1 szt
- zawias stalowy gr.15mm - do spawania przed ocynkowaniem - 4szt.

x2

x1

projekt—architektura maciej—lesisz	
gostnia ul. Łozowa 84/9 — tel. 691 403 607 — maciejlesisz@gmail.com	
INWESTOR:	Sieć Badawcza Łukasiewicz Instytut Metali Nieżelaznych Oddział w Poznaniu Centralne Laboratorium Akumulatorów i Ogniw Poznań ul. Forteczna 12
OBIEKT:	Centralne Laboratorium Akumulatorów i Ogniw Poznań, ul. Forteczna 12, budynek E i B
TEMAT:	Projekt remontu podestów, schodów, balustrad i nawierzchni w obrębie budynków E i B
BRANŻA:	ARCHITEKTURA
STADIUM:	PROJEKT WYKONAWCZY
OPRACOWAŁ:	mgr inż. arch. Marek Jasimczak
UPRAWNIENIA:	OKK/UPb/35/2011
RYSunEK:	SKALA: 1:20 DATA: 02/2024
Balustrada H, I skrzydła L, L'	
NR RYSUNKU: A_8	