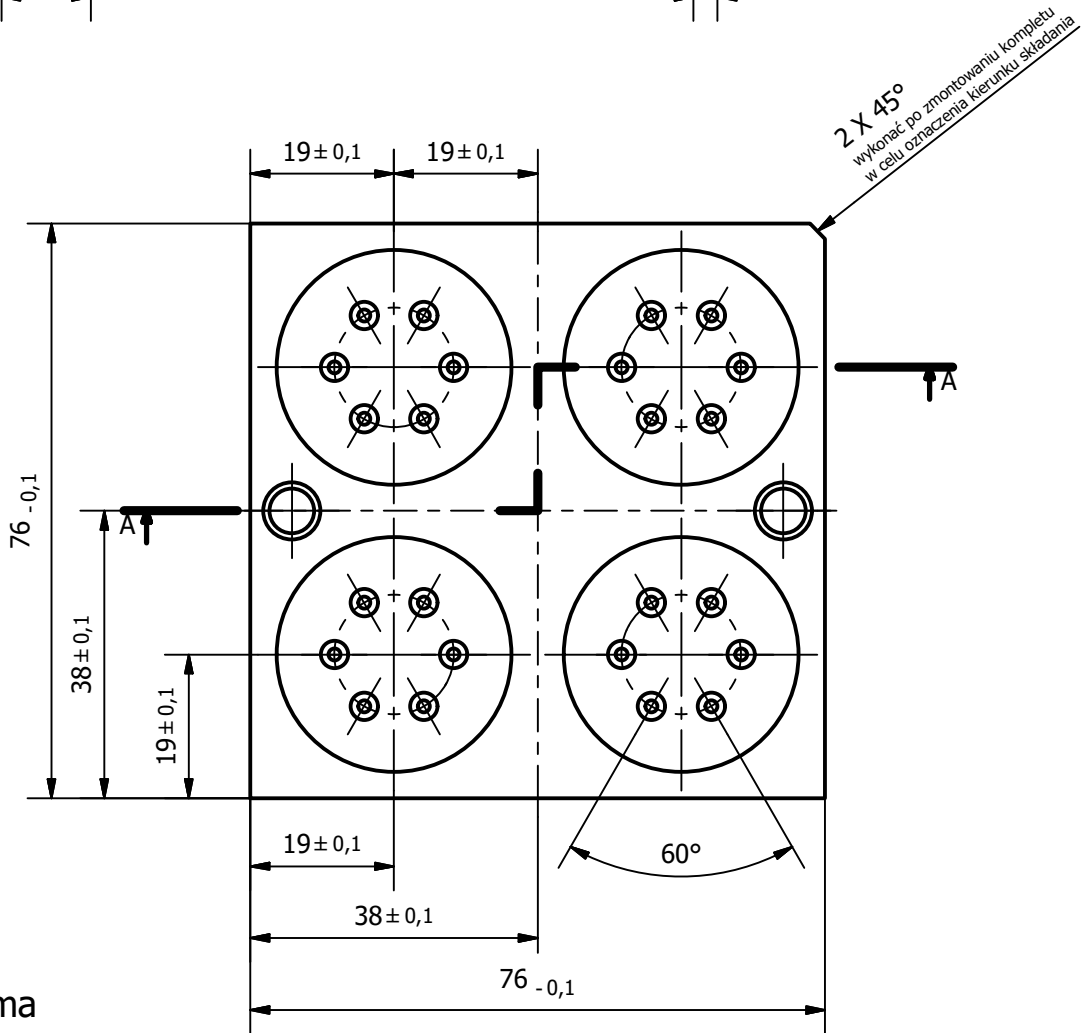
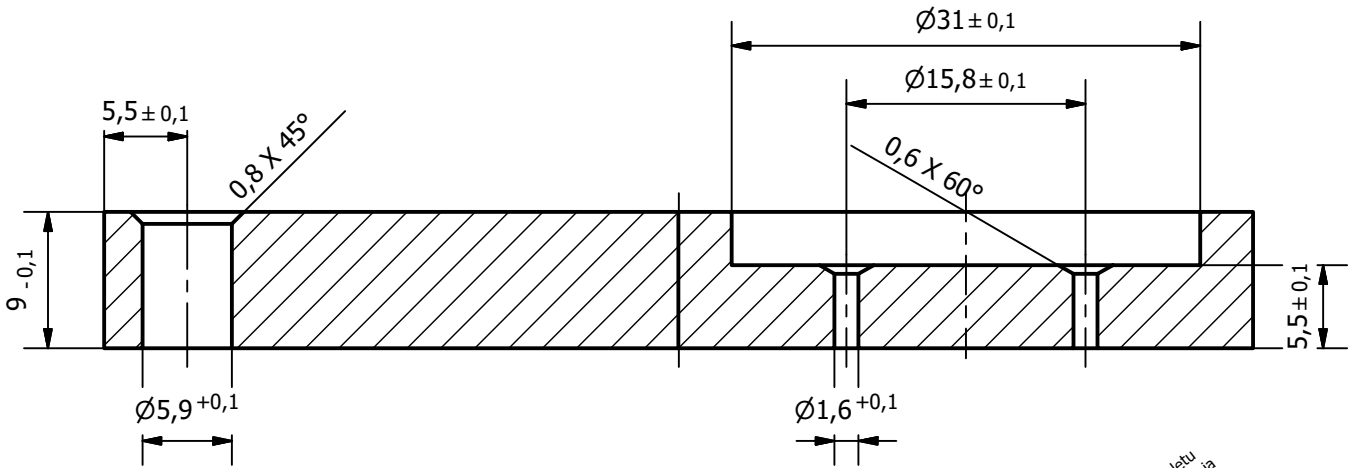


A-A (2 : 1)

2,5



Płyta ruchoma  
nakładana/zdejmowana  
z kołków

	Imię i Nazwisko	Podpis	Data	<b>INSTYTUT METALI NIEŻELAZNYCH</b> <b>Oddział w Poznaniu</b> <b>CLAiO</b> ul. Forteczna 12 61-362 Poznań			
Konstruował	P. Fiec		05-2024			Zastępuje rys.	Zastąpiony przez rys.
Sprawdził	S. Styczyński						
Zatwierdził	S. Styczyński						
Podziałka	Nazwa urządzenia	KASETA DO STAPIANIA BTR-07		Nr rysunku	Arkuszy		
1:1	Nazwa elementu	Płyta środkowa		KGBTR-07 - 1.2	1/1 A4		