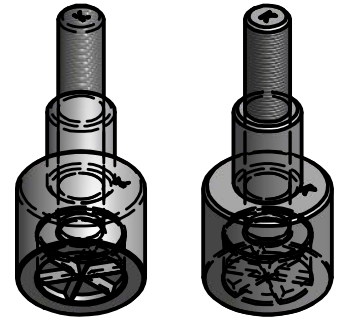
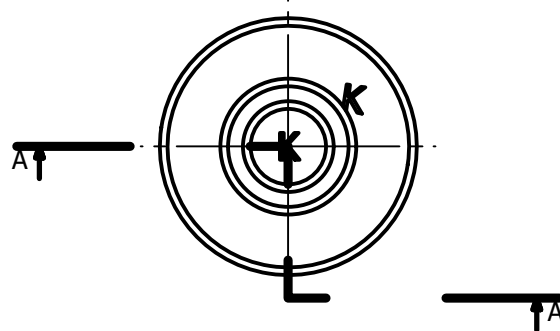
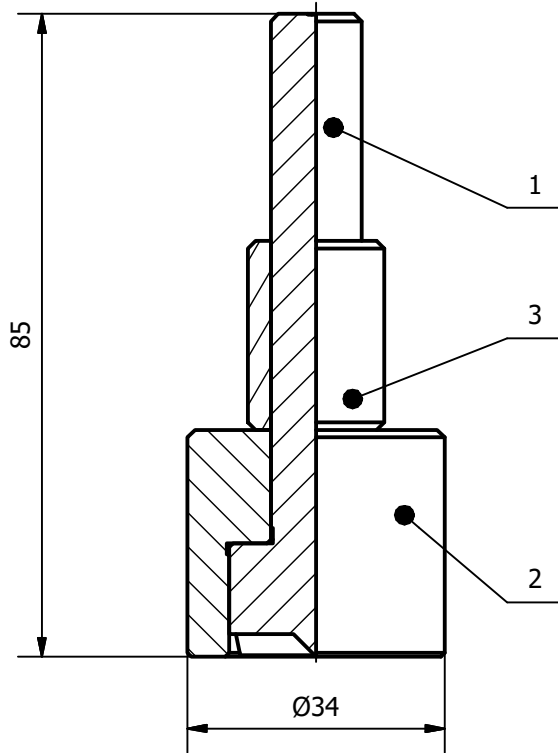


A-A



Elementy składowe rozgarniacza trwale znakować symbolem:

A - dla elementów kompletu rozgraniacza anody
lub

K - dla elementów kompletu rozgraniacza katody

NR CZĘŚCI	ILOŚĆ	NAZWA CZĘŚCI	NR RYSUNKU	UWAGI	
1	1	Śruba rozgarniacza katody	RKA23 - 0.01		
2	1	Korpus rozgarniacza	RKA23 - 0.03		
3	1	Nakrętka rozgarniacza	RKA23 - 0.04		
Imię i Nazwisko		Podpis	Data	INSTYTUT METALI NIEŻELAZNYCH Oddział w Poznaniu CLAiO ul. Forteczna 12 61-362 Poznań	
Konstruował		P. Fiec	05-2024		
Sprawdził		S. Styczyński			
Zatwierdził		S. Styczyński			
Podziałka	Nazwa urządzenia	ROZGARNIACZ KATODY/ANODY Ø23		Nr rysunku	
1:1	Nazwa elementu	Rozgarniacz		RKA23 - 0.00	
				Zastępuje rys.	Zastąpiony przez rys.
					Arkuszy
					1/1
					A4