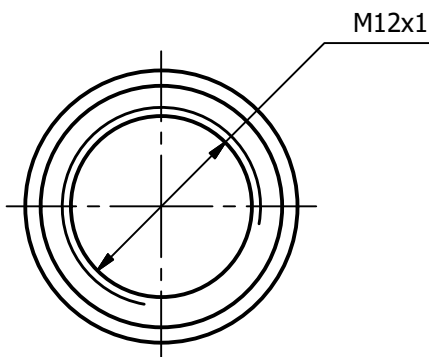
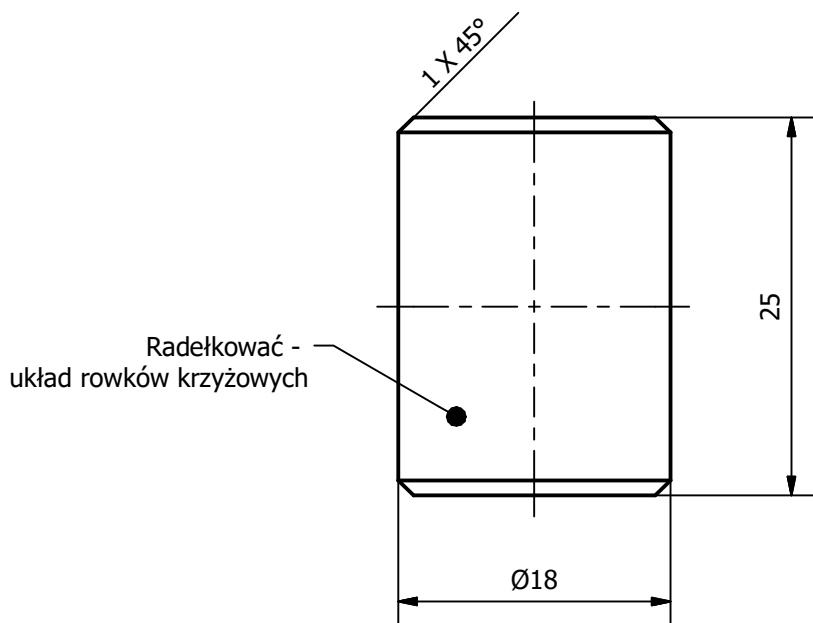


Ra 6,3



Materiał: 304 lub 316 AISI
Wymiary nietolerowane wykonać wg ISO 2768 - f

	Imię i Nazwisko	Podpis	Data	INSTYTUT METALI NIEŻELAZNYCH Oddział w Poznaniu CLAiO ul. Forteczna 12 61-362 Poznań	
Konstruował	P. Fiec		05-2024		
Sprawdził	S. Styczyński				
Zatwierdził	S. Styczyński				
Podziałka	Nazwa urządzenia	ROZGARNIACZ KATODY/ANODY Ø23		Nr rysunku	Arkuszy
2:1	Nazwa elementu	NAKRĘTKA ROZGARNIACZA		RKA23 - 0.04	1/1 A4