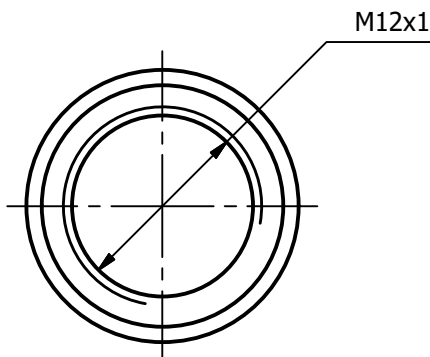
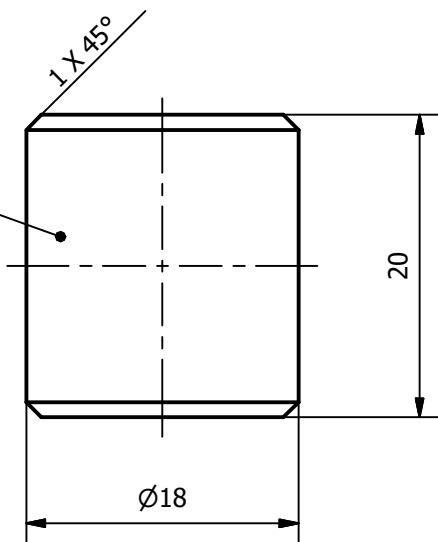


Ra 6,3

Radełkować -  
układ rowków krzyżowych



Materiał: 304 lub 316 AISI  
Wymiary nietolerowane wykonać wg ISO 2768 - f

	Imię i Nazwisko	Podpis	Data	<b>INSTYTUT METALI NIEŻELAZNYCH</b> <b>Oddział w Poznaniu</b> <b>CLAiO</b> ul. Forteczna 12 61-362 Poznań			
Konstruował	P. Fiec		05-2024			Zastępuje rys.	Zastąpiony przez rys.
Sprawdził	S. Styczyński						
Zatwierdził	S. Styczyński						
Podziałka	Nazwa urządzenia	ROZGARNIACZ TG Ø26,4 (BTR-10)		Nr rysunku	Arkuszy		
2:1	Nazwa elementu	NAKRĘTKA ROZGARNIACZA		RTG26 - 0.03	1/1 A4		