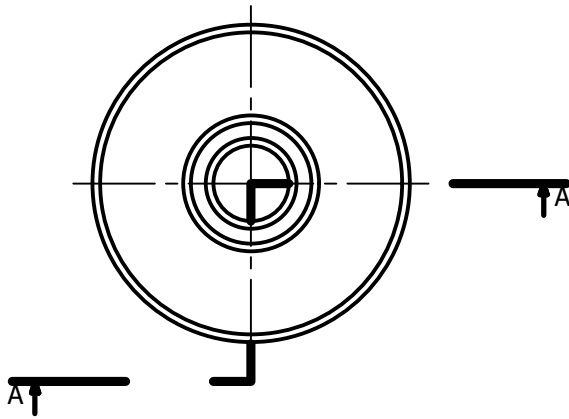
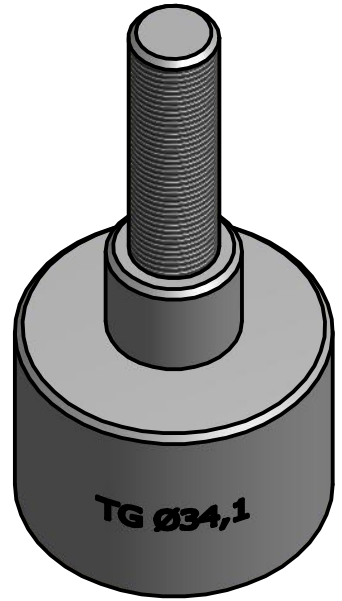
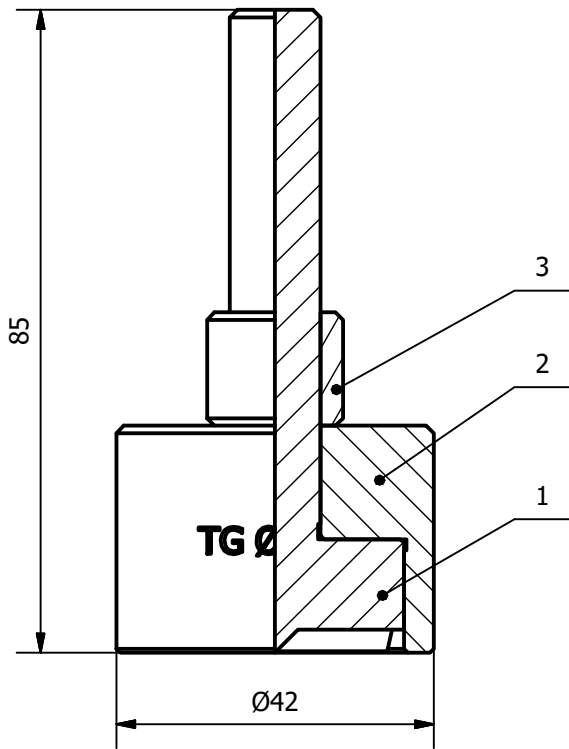


A-A (1 : 1)



NR CZĘŚCI	ILOŚĆ	NAZWA CZĘŚCI	NR RYSUNKU	UWAGI
1	1	Śruba rozgarniacza	RTG34 - 0.01	
2	1	Korpus rozgarniacza	RTG34 - 0.02	
3	1	Nakrętka rozgarniacza	RTG34 - 0.03	
Imię i Nazwisko		Podpis	Data	<b>INSTYTUT METALI NIEŻELAZNYCH</b> <b>Oddział w Poznaniu</b> <b>CLAiO</b> ul. Forteczna 12 61-362 Poznań
Konstruował		P. Fiec	02-2024	
Sprawdził		S. Styczyński		
Zatwierdził		S. Styczyński		
Podziałka	Nazwa urządzenia		Nr rysunku	Arkuszy
1:1	ROZGARNIACZ TG Ø34,1 (BTR-06)		RTG34 - 0.00	1/1 A4
	Nazwa elementu			
	Rozgarniacz (M12x1)			