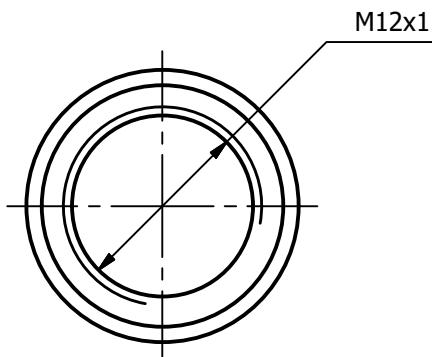
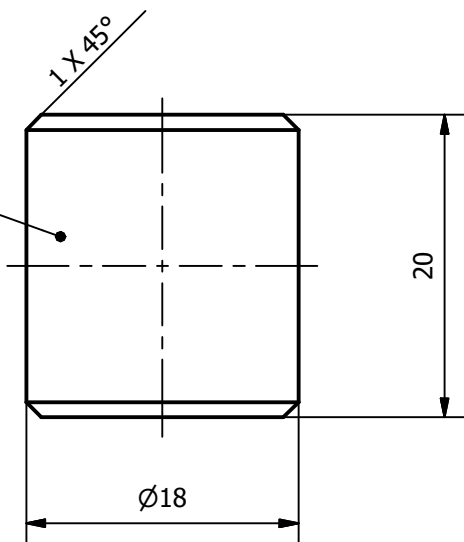


Ra 6,3

Radełkować -
układ rowków krzyżowych



Materiał: 304 lub 316 AISI
Wymiary nietolerowane wykonać wg ISO 2768 - f

	Imię i Nazwisko	Podpis	Data	INSTYTUT METALI NIEŻELAZNYCH Oddział w Poznaniu CLAiO ul. Forteczna 12 61-362 Poznań	
Konstruował	P. Fiec		02-2024		
Sprawdził	S. Styczyński				
Zatwierdził	S. Styczyński				
Podziałka	Nazwa urządzenia	ROZGARNIACZ TG Ø34,1 (BTR-06)		Nr rysunku	Arkuszy
2:1	Nazwa elementu	NAKRĘTKA ROZGARNIACZA (M12x1)		RTG34 - 0.03	1/1 A4