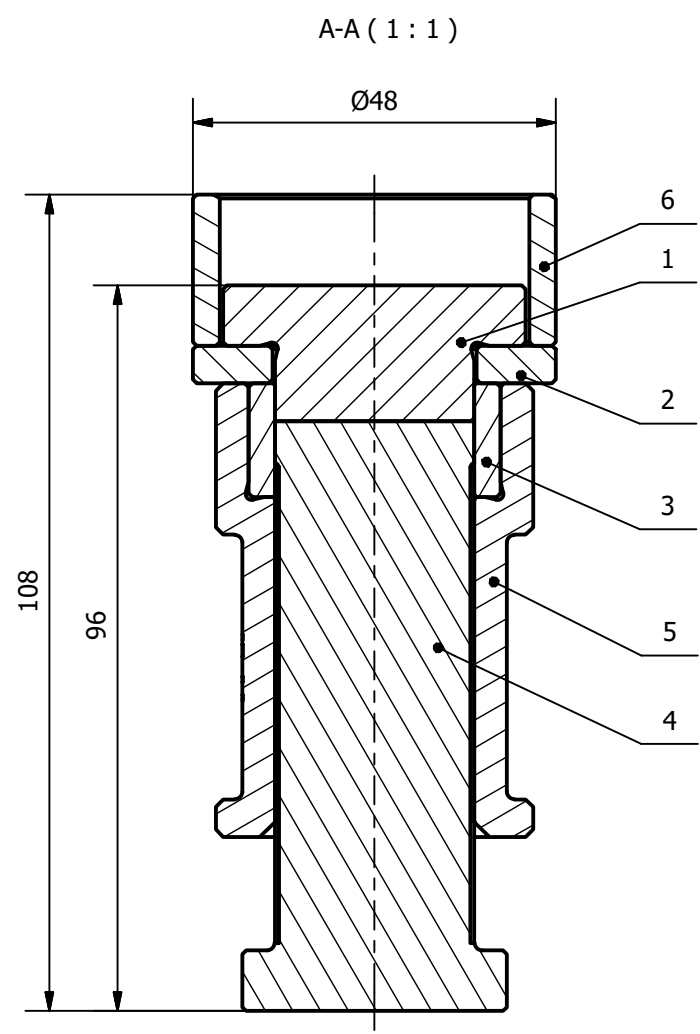
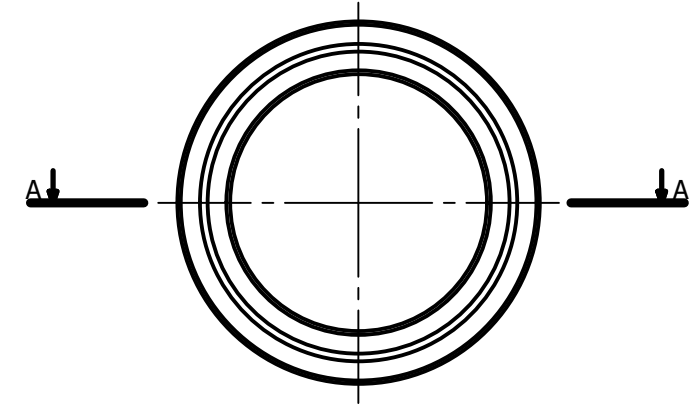
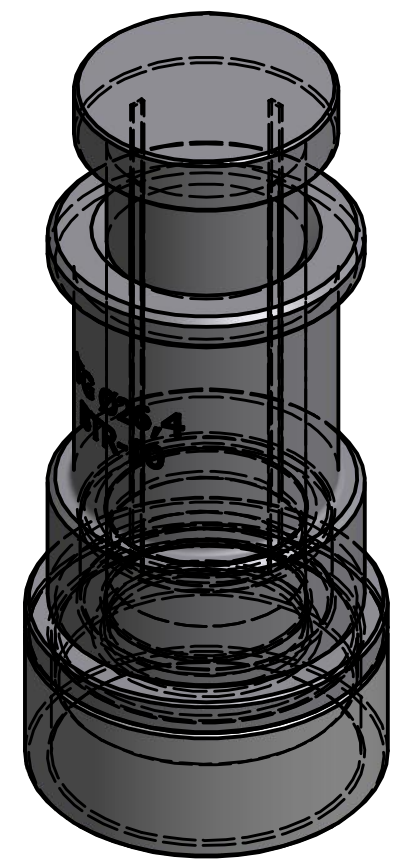
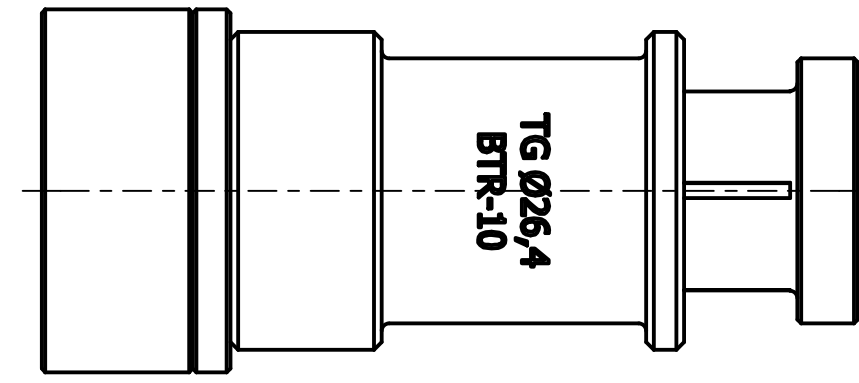
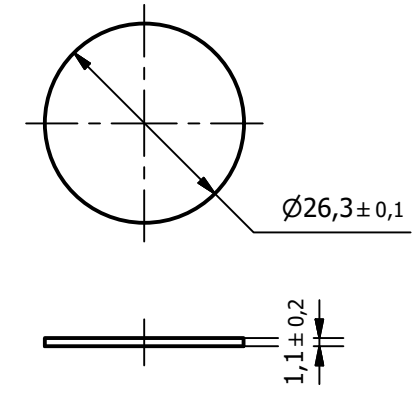


TABLETKA GRZEJNA BTR-10 (1 : 1)



NR CZĘŚCI	ILOŚĆ	NAZWA CZĘŚCI	NR RYSUNKU	UWAGI
1	1	Podstawa	TTG26 - 0.01	
2	1	Pierścień ściągający 1	TTG26 - 0.02	
3	1	Pierścień pasowany	TTG26 - 0.03	
4	1	Stempel	TTG26 - 0.04	
5	1	Korpus	TTG26 - 0.05	
6	1	Pierścień ściągający 2	TTG26 - 0.06	

	Imię i Nazwisko	Podpis	Data	INSTYTUT METALI NIEŻELAZNYCH Oddział w Poznaniu CLAiO ul. Forteczna 12 61-362 Poznań
Konstruował	K. Kopciuch		05-2024	
Sprawdził	S. Styczyński			
Zatwierdził	S. Styczyński			
	Zastępuje rys.		Zastąpiony przez rys.	
Podziałka	Nazwa urządzenia	TŁOCZNIK TABLETKI GRZEJNEJ $\varnothing 26,4$ (BTR-10)		Nr rysunku
1:1	Nazwa elementu	TŁOCZNIK TG $\varnothing 26,4$		TTG26 - 0.00
				Arkuszy
				1/1
				A3