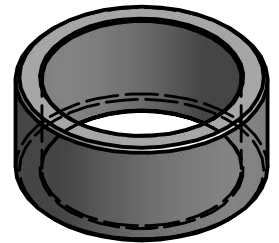
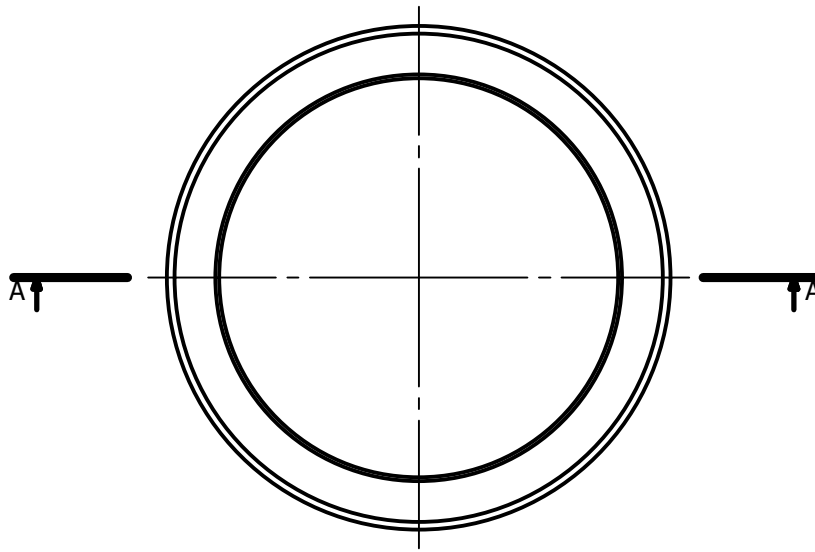
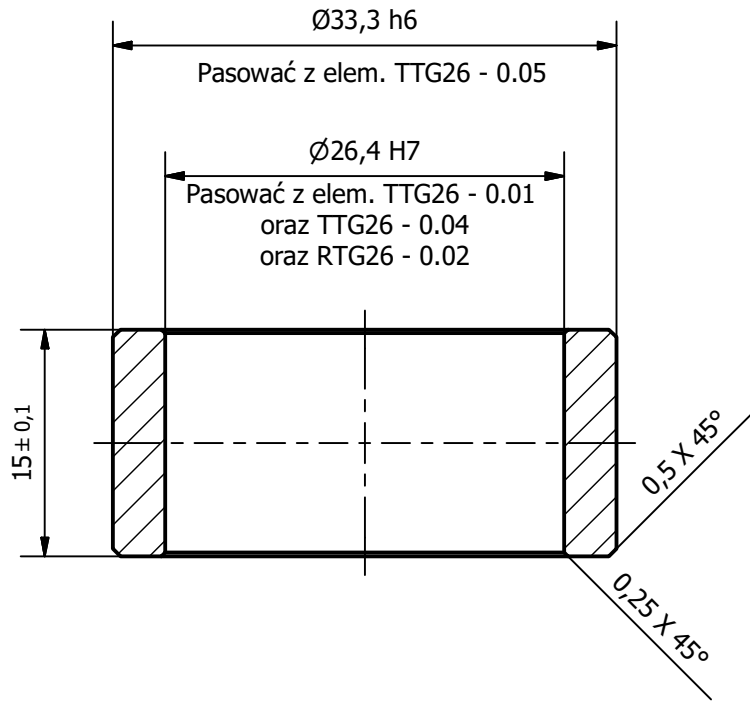


A-A (2 : 1)

$\sqrt{\text{Ra } 0,63}$



Materiał: 4H13
 HRC 52 - 55
 Wymiary nietolerowane wykonać wg ISO 2768 - f

	Imię i Nazwisko	Podpis	Data	INSTYTUT METALI NIEŻELAZNYCH Oddział w Poznaniu CLAiO ul. Forteczna 12 61-362 Poznań	
Konstruował	K. Kopciuch		05-2024		
Sprawdził	S. Styczyński				
Zatwierdził	S. Styczyński				
Podziałka	Nazwa urządzenia	TŁOCZNIK TABLETKI GRZEJNEJ Ø26,4 (BTR-10)		Nr rysunku	Arkuszy
2:1	Nazwa elementu	PIERŚCIEN PASOWANY		TTG26 - 0.03	1/1
					A4