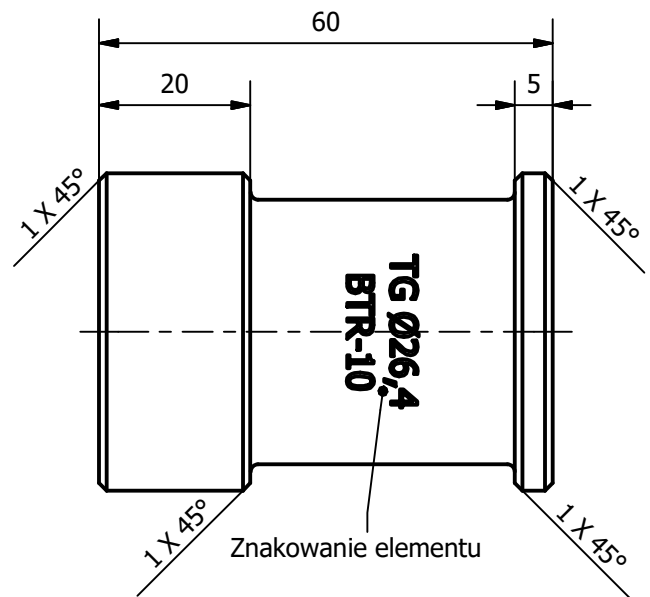
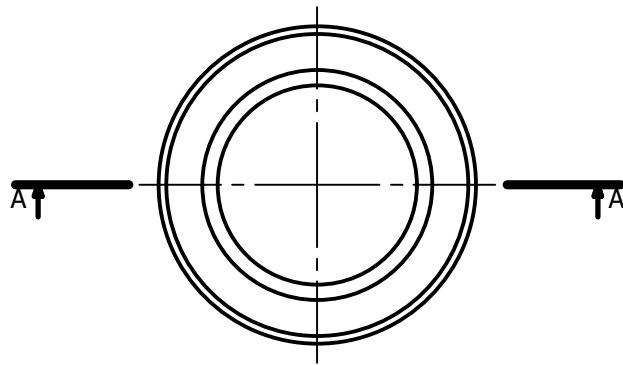
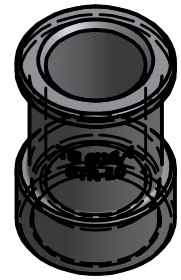
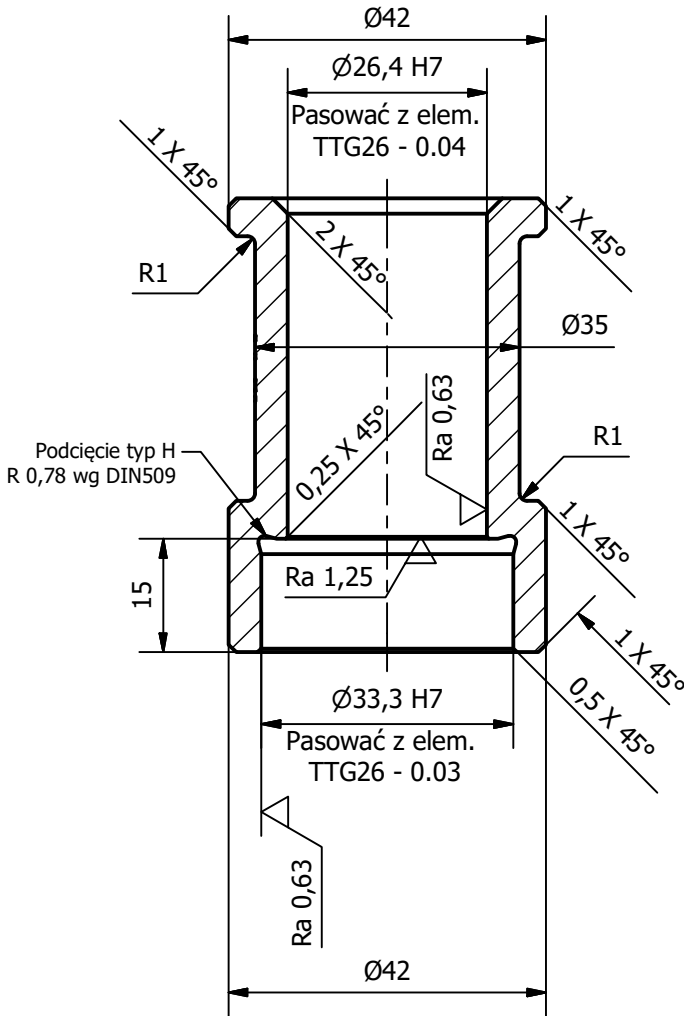


A-A (1:1)

Ra 2,5 (✓)



Materiał: 4H13

HRC 48 - 52

Wymiary nietolerowane wykonać wg ISO 2768 - f

	Imię i Nazwisko	Podpis	Data	<b>INSTYTUT METALI NIEŻELAZNYCH</b> <b>Oddział w Poznaniu</b> <b>CLAiO</b> ul. Forteczna 12 61-362 Poznań	
Konstruował	K. Kopciuch		05-2024		
Sprawdził	S. Styczyński				
Zatwierdził	S. Styczyński				
Podziałka	Nazwa urządzenia	TŁOCZNIK TABLETKI GRZEJNEJ Ø26,4 (BTR-10)		Nr rysunku	Arkuszy
1:1	Nazwa elementu	KORPUS		TTG26 - 0.05	1/1 A4