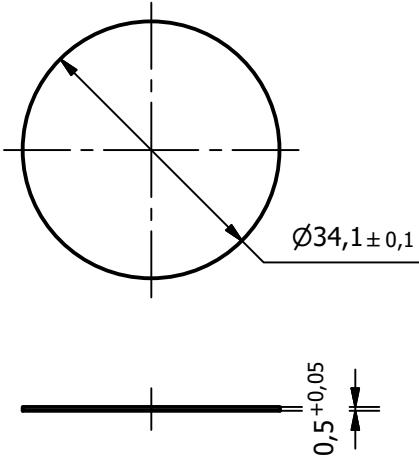
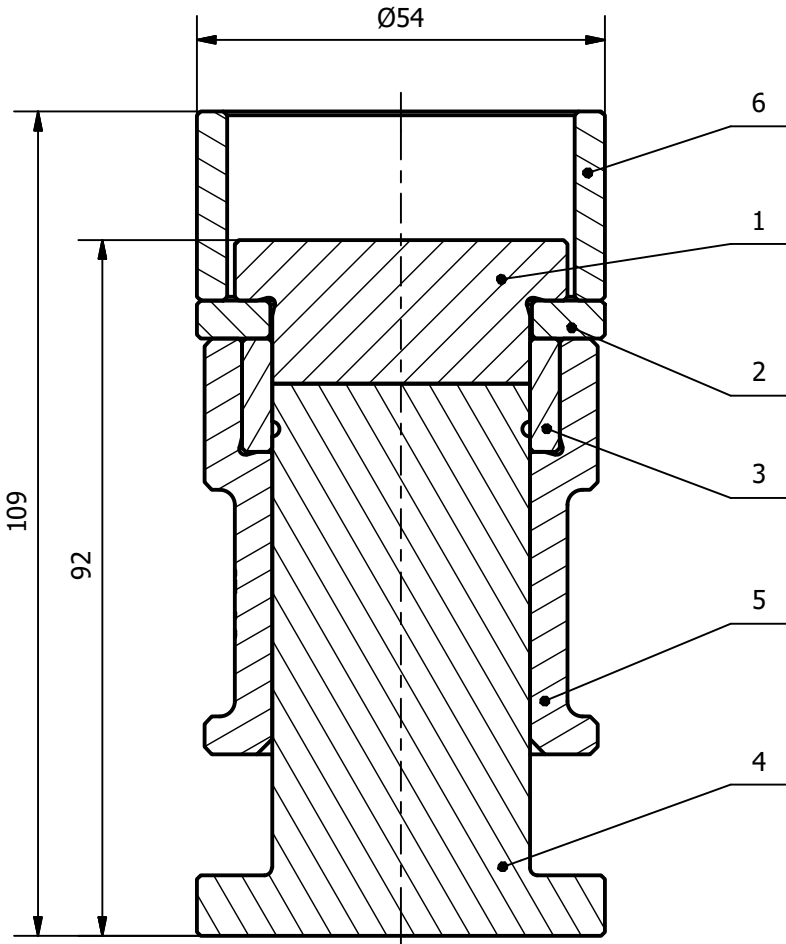


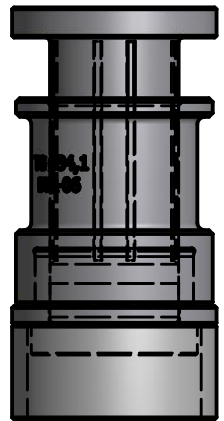
TABLETKA GRZEJNA BTR-06 (1 : 1)



A-A (1 : 1)



(1 : 2)



NR CZĘŚCI	ILOŚĆ	NAZWA CZĘŚCI	NR RYSUNKU	UWAGI
1	1	Podstawa	TTG34 - 0.01	
2	1	Pierścień ściągający 1	TTG34 - 0.02	
3	1	Pierścień pasowany	TTG34 - 0.03	
4	1	Stempel	TTG34 - 0.04	
5	1	Korpus	TTG34 - 0.05	
6	1	Pierścień ściągający 2	TTG34 - 0.06	

	Imię i Nazwisko	Podpis	Data	INSTYTUT METALI NIEŻELAZNYCH Oddział w Poznaniu CLAiO ul. Forteczna 12 61-362 Poznań
Konstruował	K. Kopciuch		05-2024	
Sprawdził	S. Styczyński			
Zatwierdził	S. Styczyński			
Podziałka	Nazwa urządzenia	TŁOCZNIK TABLETKI GRZEJNEJ Ø34,1 (BTR-06)		Nr rysunku TTG34 - 0.00
1:1	Nazwa elementu	TŁOCZNIK TG Ø34,1		
				Zastępuje rys. Zastąpiony przez rys.
				Arkuszy 1/1 A3