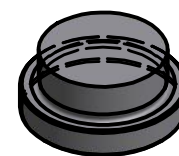
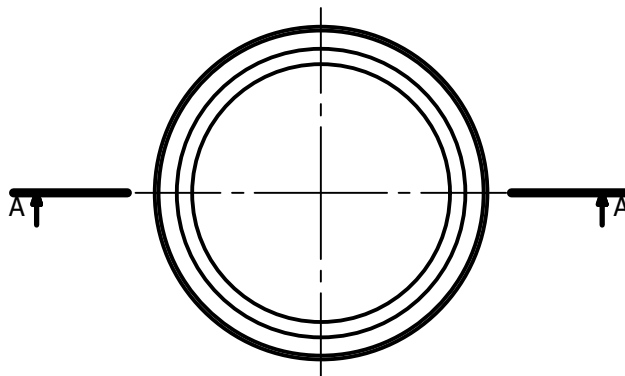
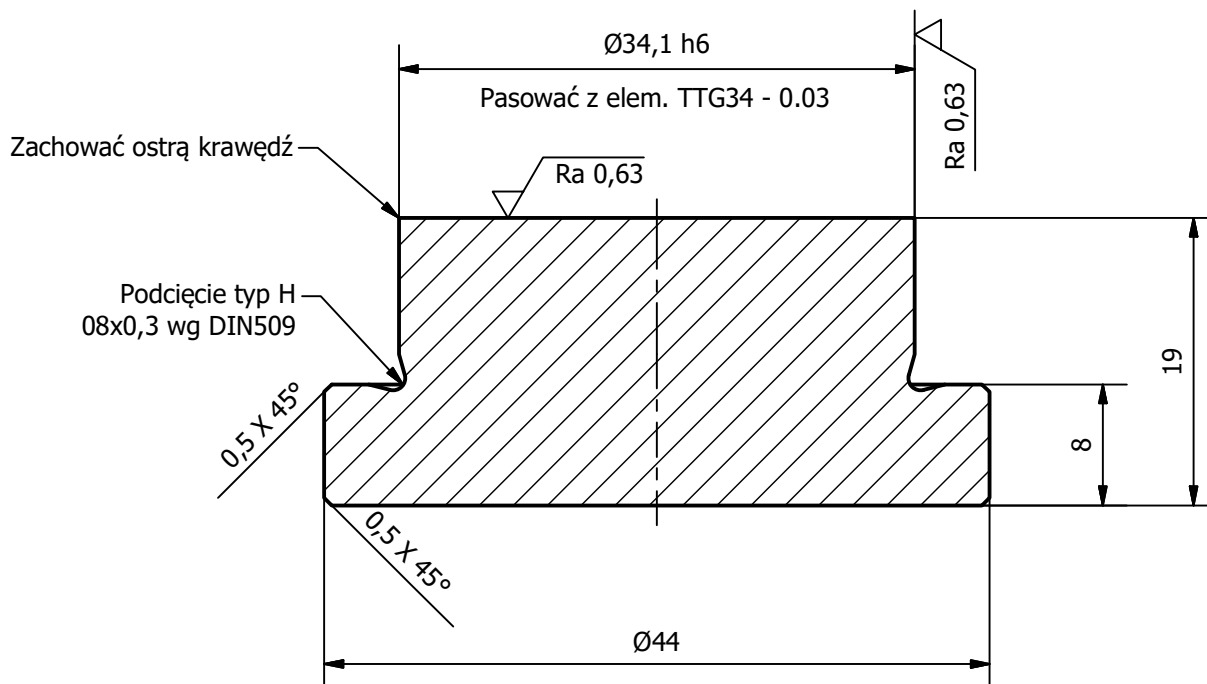


Ra 1,25 (✓)

A-A (2 : 1)



Materiał: 4H13
HRC 52 - 55
Wymiary nietolerowane wykonać wg ISO 2768 - f

	Imię i Nazwisko	Podpis	Data	INSTYTUT METALI NIEŻELAZNYCH Oddział w Poznaniu CLAiO ul. Forteczna 12 61-362 Poznań	
Konstruował	K. Kopciuch		05-2024		
Sprawdził	S. Styczyński				
Zatwierdził	S. Styczyński				
Podziałka	Nazwa urządzenia	TŁOCZNIK TABLETKI GRZEJNEJ Ø34,1 (BTR-06)		Nr rysunku	Arkuszy
1:1	Nazwa elementu	PODSTAWA		TTG34 - 0.01	1/1
					A4