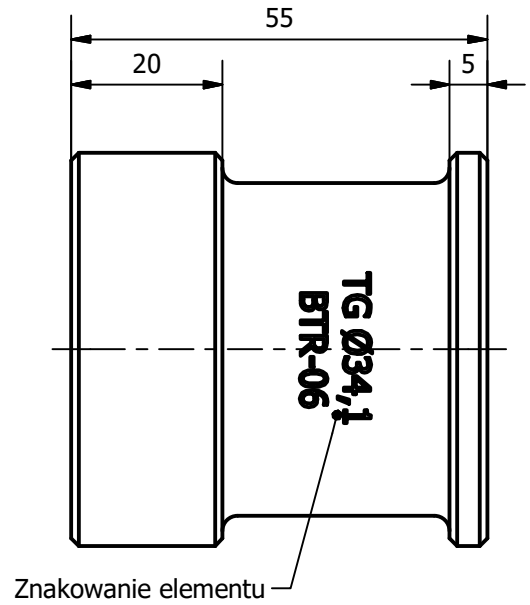
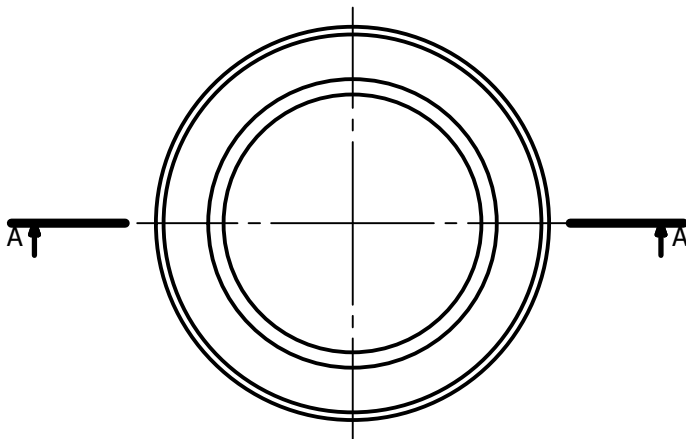
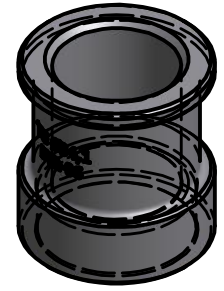
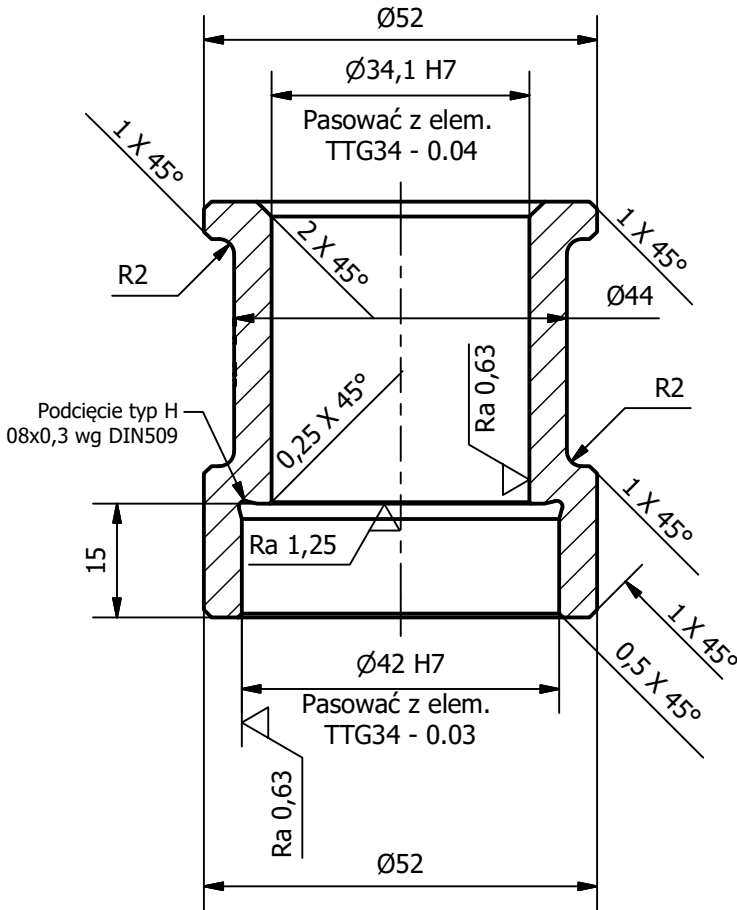


A-A (1 : 1)

Ra 2,5 (✓)



Materiał: 4H13
 HRC 48 - 52
 Wymiary nietolerowane wykonać wg ISO 2768 - f

| | | | | | |
|-------------|------------------|---|---------|--|-----------|
| | Imię i Nazwisko | Podpis | Data | INSTYTUT METALI NIEŻELAZNYCH Oddział w Poznaniu CLAiO ul. Forteczna 12 61-362 Poznań | |
| Konstruował | K. Kopciuch | | 05-2024 | | |
| Sprawdził | S. Styczyński | | | | |
| Zatwierdził | S. Styczyński | | | | |
| Podziałka | Nazwa urządzenia | TŁOCZNIK TABLETKI GRZEJNEJ Ø34,1 (BTR-06) | | Nr rysunku | Arkuszy |
| 1:1 | Nazwa elementu | KORPUS | | TTG34 - 0.05 | 1/1 A4 |